



Loster

Dezember 2000

Unibox

Microprozessoreinheit für industriellen Einsatz
Microprocessorunit for industrial use



Allgemeine Beschreibung

Die Unibox ist ein universell einsetzbarer Feldprozessor. Die an den 5 Eingängen anliegenden digital und/oder analog Signale werden je nach Verwendung von der Unibox umgerechnet und das Ergebnis an den 4 Ausgängen digital und/oder analog ausgegeben. An der seriellen RS232 Schnittstelle kann ein PC mit Terminal angeschlossen werden um z.B Konfigurationen an der Unibox vorzunehmen.

General Description

The unibox is a universally applicable field processor. The digitally and/or analog signals on the 5 inputs are converted depending upon use of the unibox and the result is outputted digitally and/or analog on the 4 outputs. To the serial RS232 interface a PC with terminal can be attached to make configurations at the unibox

Technische Daten

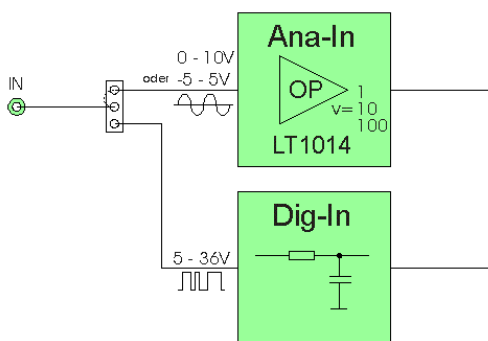
- Spannungsversorgung 10 - 36 VDC
- Stromaufnahme < 55 mA
- Digitaleingang L = 0V, H = 5V.. 36V
- Digitalausgang L = 0V, H = +Ub
- Analogeingang 0V..10V oder -5V..5V
- Analogausgang -5V..5V oder 4..20mA
- serielles Interface RS485 oder RS232
- Powerfail Erkennung
- externer u. interner Watchdogtimer

Technical data

- Powersupply 10 - 36 VDC
- Current < 55 mA
- Digital input L = 0V, H = 5V .. 36 V
- Digital output L = 0V, H = +Ub
- Analog input 0V .. 10V or -5V .. 5V
- Analog output -5V .. 5V or 4 .. 20 mA
- serial interface RS 485 or RS232
- powerfail detection
- external and internal watchdogtimer

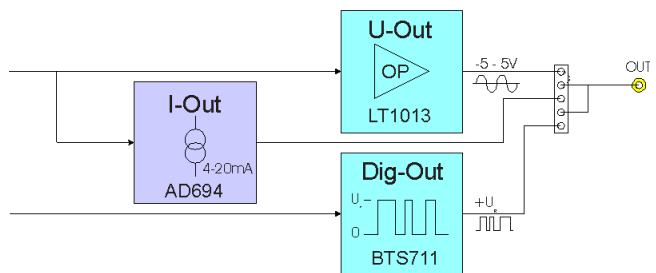
Eingangsbeschaltung Input wiring

Analoger und digitaler Eingang der Unibox



Ausgangsbeschaltung Output wiring

Analoger und digitaler Ausgang der Unibox



	Eingang		Ausgang		
	in der Summe max 5 bis zu 4 analog		in der Summe max 4 analog und digital gemischt		
	digital	analog	digital	analog	
				Spg	Strom
max Anzahl	5	4	4	4	2
Spg / Strom	0 / 5-36 V	-V5 / +V5	0 / +Ub	-5V / +5V	4 - 20 mA